

Технический паспорт

№ заказа и цены: см. прайс-лист



VITOCCELL 300-H Тип ЕНА

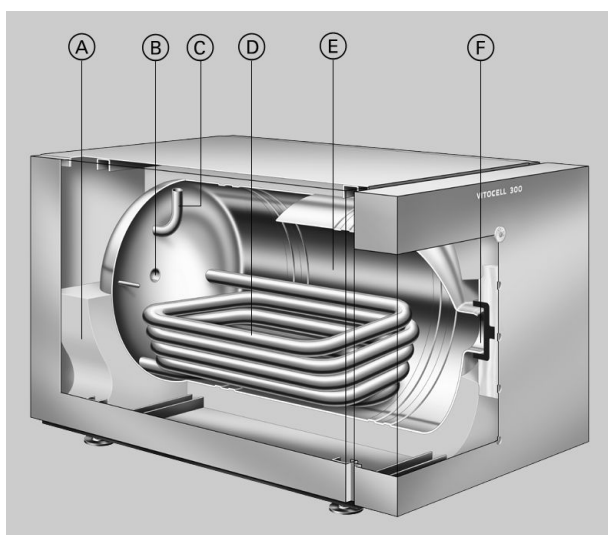
Горизонтальный емкостный водонагреватель
из высококачественной нержавеющей стали

Информация об изделии

Отвечающее санитарно-гигиеническим нормам, комфортное и экономичное приготовление горячей воды с помощью горизонтальных емкостных водонагревателей, изготовленных из высококачественной нержавеющей стали.

Основные преимущества

- Длительный срок службы благодаря коррозионностойкому емкостному водонагревателю, изготовленному из высококачественной нержавеющей стали.
- Гигиеничный и пригодный для пищевых целей благодаря высокому качеству поверхности.
- Защитный анод для дополнительных противокоррозионных мер не требуется, что позволяет избежать дополнительных затрат.
- Нагрев всего объема воды с помощью поверхностей нагрева, достигающих дна емкостного водонагревателя.
- Высокий уровень комфорта при приготовлении горячей воды благодаря быстрому и равномерному нагреву теплообменными поверхностями больших размеров.
- Незначительные потери тепла благодаря высокоэффективной круговой теплоизоляции (без фторхлоруглеводородов).



- Ⓐ Высокоэффективная круговая теплоизоляция из жесткого пенополиуретана (без фторхлоруглеводородов)
- Ⓑ Циркуляционный трубопровод
- Ⓒ Горячая вода
- Ⓓ Нагревательная спираль из высококачественной нержавеющей стали достигает до дна емкости, что обеспечивает равномерный нагрев емкостного водонагревателя и соблюдение санитарно-гигиенических норм.
- Ⓔ Водонагреватель из высококачественной нержавеющей стали
- Ⓕ Отверстие для визуального контроля и чистки

Технические характеристики Vitocell 300-H

Для приготовления горячей воды в сочетании с водогрейными котлами, системами централизованного отопления и низкотемпературными системами отопления

Пригоден для установок с

- температурой подачи отопительного контура до **200 °C**
- рабочим давлением **отопительного контура до 25 бар** или избыточным давлением **насыщенного пара, равным 1 бар**
- рабочим давлением в контуре ГВС до **10 бар**

Объем емкости		л	160	200	350	500
Регистрационный номер по DIN			0081/08-10 MC			
Длительная производительность при нагреве воды в контуре ГВС с 10 до 45 °C и температуре подачи отопительного контура ... при приведенном ниже расходе теплоносителя	90 °C	кВт л/ч	32 786	41 1007	80 1966	97 2383
	80 °C	кВт	28	30	64	76
		л/ч	688	737	1573	1867
	70 °C	кВт	20	23	47	55
		л/ч	490	565	1155	1351
	65 °C	кВт	17	19	40	46
л/ч		417	467	983	1130	
60 °C	кВт	14	16	33	38	
	л/ч	344	393	811	934	
Длительная производительность при нагреве воды в контуре ГВС с 10 до 60 °C и температуре подачи отопительного контура ... при приведенном ниже расходе теплоносителя	90 °C	кВт л/ч	28 482	33 568	70 1204	82 1410
	80 °C	кВт	23	25	51	62
		л/ч	396	430	877	1066
70 °C	кВт л/ч	15 258	17 292	34 585	39 671	
Расход теплоносителя при указанной длительной производительности		м ³ /ч	3,0	5,0	5,0	5,0
Длительная производительность при нагреве воды в контуре ГВС с 10 до 45 °C и давлении насыщенного пара ... при максимальной скорости пара 50 м/с	0,5 бар	кВт	–	–	83	83
		л/ч	–	–	2039	2039
	1,0 бар	кВт л/ч	– –	– –	105 2580	105 2580
Затраты тепла на поддержание готовности $q_{\text{ГОТ}}$ при разности температур 45 К (значения, измеренные согласно DIN 4753-8)		кВтч/24 ч	1,20	1,30	1,90	2,30
Габаритные размеры						
Общая длина		мм	1072	1236	1590	1654
Общая ширина		мм	640	640	830	910
Ширина без обшивки		мм	–	–	768	810
Общая высота		мм	654	654	786	886
Масса		кг	76	84	172	191
Емкостный водонагреватель с теплоизоляцией						
Объем теплоносителя		л	7	8	13	16
Поверхность нагрева		м ²	0,87	0,9	1,7	2,1
Подключения						
Подающая и обратная магистраль отопительного контура		R	1	1	1½	1½
Холодная вода и горячая вода		R	¾	¾	1½	1½
Циркуляционная линия		R	1	1	1	1½

Технические характеристики Vitocell 300-H (продолжение)

Указание по ширине без обшивки (350 и 500 л)

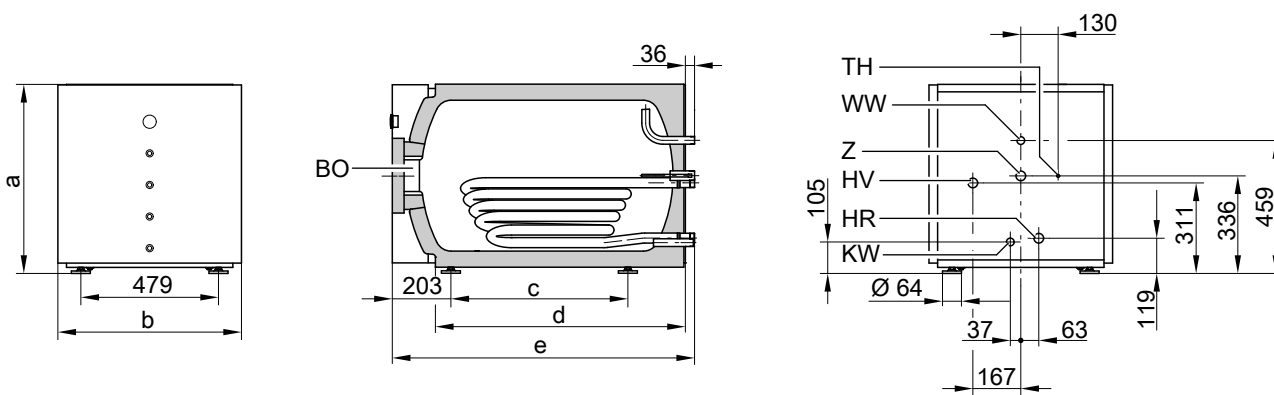
350 л: При затруднениях с подачей водонагревателя на место установки можно снять передний щиток с термометром и боковые щитки, отвинтить регулируемые опоры и при подаче повернуть емкостный водонагреватель набок.

500 л: При затруднениях с подачей водонагревателя на место установки ширину емкостного водонагревателя можно уменьшить до указанной в этой таблице ширины посредством демонтажа обшивки.

Указание по длительной производительности

При проектировании установки с указанной или рассчитанной длительной производительностью следует предусмотреть соответствующий насос. Указанная длительная производительность достигается только в том случае, если номинальная тепловая мощность водогрейного котла \geq длительной производительности.

Vitocell 300-H объемом 160 - 200 л



BO Отверстие для визуального контроля и чистки
 HR Обратная магистраль отопительного контура
 HV Подающая магистраль отопительного контура
 KW Холодная вода

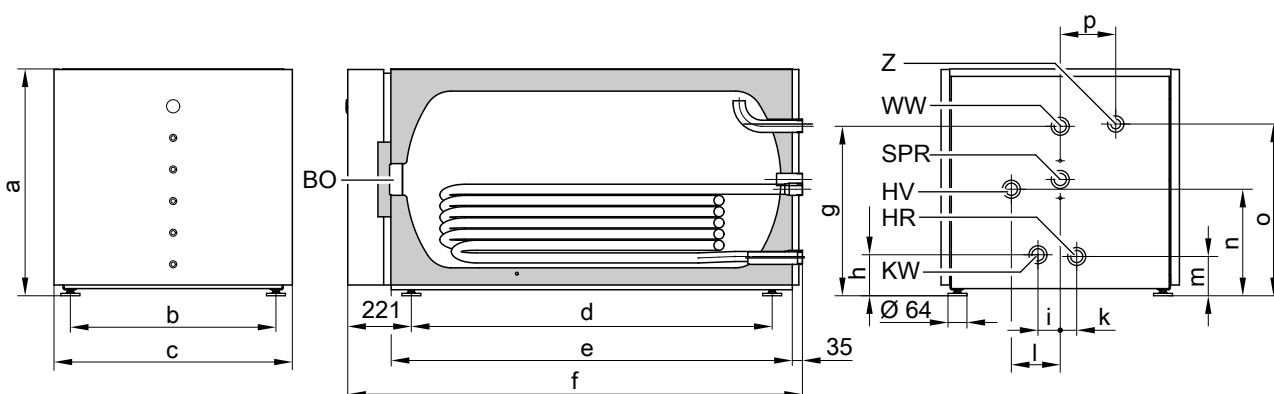
TH Погружная гильза для датчика температуры водонагревателя или терморегулятора
 WW Горячая вода
 Z Циркуляционная линия

Таблица размеров

Объем емкости	л	160	200
a	мм	654	654
b	мм	640	640

Объем емкости	л	160	200
c	мм	616	780
d	мм	866	1030
e	мм	1072	1236

Vitocell 300-H объемом 350 и 500 л



BO Отверстие для визуального контроля и чистки
 HR Обратная магистраль отопительного контура
 HV Подающая магистраль отопительного контура
 KW Холодная вода

SPR Патрубок R 1 с переходной муфтой на R 1/2 для датчика температуры водонагревателя или терморегулятора
 WW Горячая вода
 Z Циркуляционная линия

Технические характеристики Vitocell 300-H (продолжение)

Таблица размеров

Объем емкости	л	350	500
a	мм	786	886
b	мм	716	795
c	мм	830	910
d	мм	1256	1320
e	мм	1397	1461
f	мм	1590	1654
g	мм	586	636
h	мм	367	409
i	мм	78	78
k	мм	57	72
l	мм	170	203
m	мм	133	137
n	мм	139	138
o	мм	594	677
p	мм	193	226

Указание

Для монтажа погружной гильзы и датчика температуры емкостного водонагревателя должно быть предусмотрено минимальное расстояние между стеной и задней стенкой емкостного водонагревателя, равное 450 мм.

Коэффициент мощности N_L

согласно DIN 4708

Температура запаса воды в емкостном водонагревателе $T_{\text{вод}}$ = температура холодной воды на входе + 50 К +5 К/°К

Объем емкости	л	160	200	350	500
Коэффициент мощности N_L при температуре подачи отопительного контура					
90 °С		2,3	6,6	12,0	23,5
80 °С		2,2	5,0	12,0	21,5
70 °С		1,8	3,4	10,5	19,0

Указания по коэффициенту мощности N_L

Коэффициент мощности N_L изменяется в зависимости от температуры запаса воды в емкостном водонагревателе $T_{\text{вод}}$.

Нормативные показатели

- $T_{\text{вод}} = 60 \text{ °С} \rightarrow 1,0 \times N_L$
- $T_{\text{вод}} = 55 \text{ °С} \rightarrow 0,75 \times N_L$
- $T_{\text{вод}} = 50 \text{ °С} \rightarrow 0,55 \times N_L$
- $T_{\text{вод}} = 45 \text{ °С} \rightarrow 0,3 \times N_L$

Кратковременная производительность (10-минутная)

При коэффициенте мощности N_L при нагреве воды в контуре ГВС с 10 до 45 °С

Объем емкости	л	160	200	350	500
Кратковременная производительность (л/10 мин) при температуре подачи отопительного контура					
90 °С		203	335	455	660
80 °С		199	290	445	627
70 °С		182	240	424	583

Максимальный расход воды (10-минутный)

При коэффициенте мощности N_L с догревом Нагрев воды в контуре ГВС с 10 до 45 °С

Объем емкости	л	160	200	350	500
Макс. расход воды (л/мин) при температуре подачи отопительного контура					
90 °С		20	33	45	66
80 °С		20	29	45	62
70 °С		18	24	42	58

5457 958 GUS

Технические характеристики Vitocell 300-H (продолжение)

Возможный расход воды

Объем водонагревателя нагрет до 60 °С
Без догрева

Объем емкости	л	160	200	350	500
Норма водоразбора	л/мин	10	10	15	15
Возможный расход воды	л	150	185	315	440

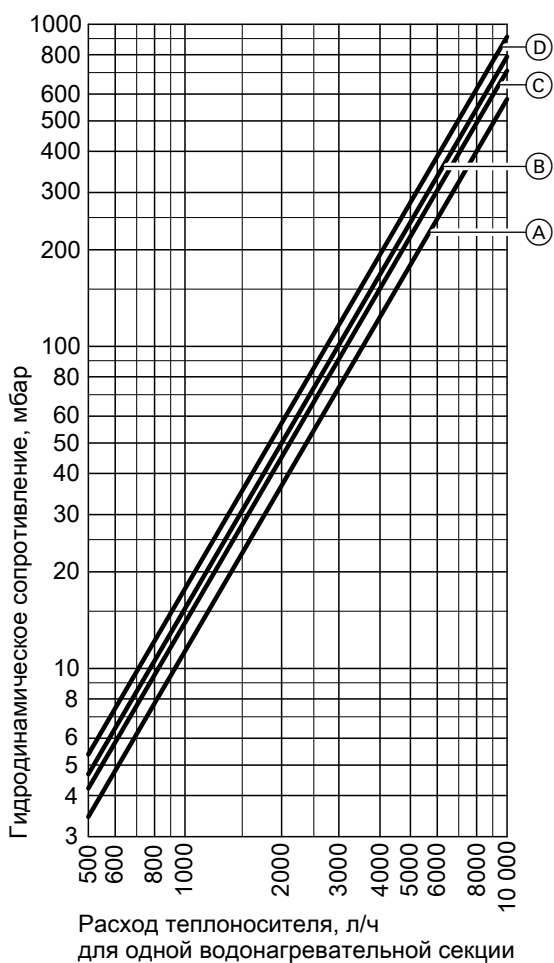
Вода при t = 60 °С (пост.)

Период нагрева

Приведенные периоды нагрева достигаются только в случае, если при соответствующей температуре подачи и нагреве воды в контуре ГВС с 10 до 60 °С обеспечена максимальная длительная производительность емкостного водонагревателя.

Объем емкости	л	160	200	350	500
Период нагрева (мин) при температуре подачи отопительного контура					
90 °С		19	18	15	20
80 °С		26	25	20	26
70 °С		34	32	31	40

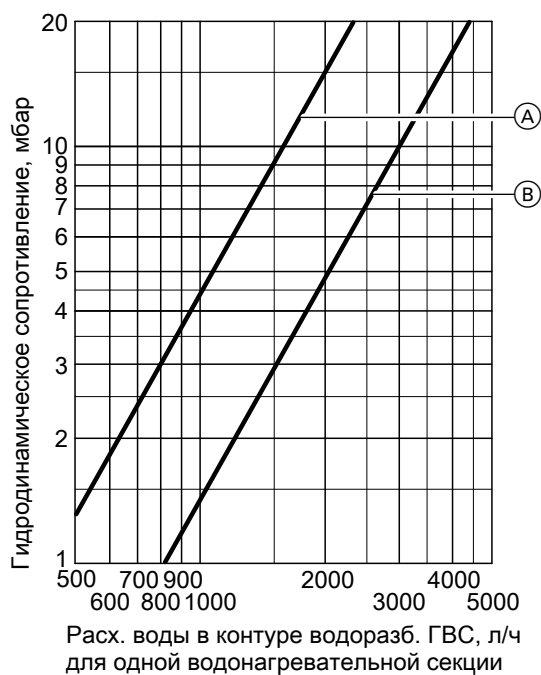
Гидродинамическое сопротивление отопительного контура



- (A) Водонагреватель объемом 160 л
- (B) Водонагреватель объемом 200 л

- (C) Водонагреватель объемом 350 л
- (D) Водонагреватель объемом 500 л

Гидродинамическое сопротивление в контуре ГВС

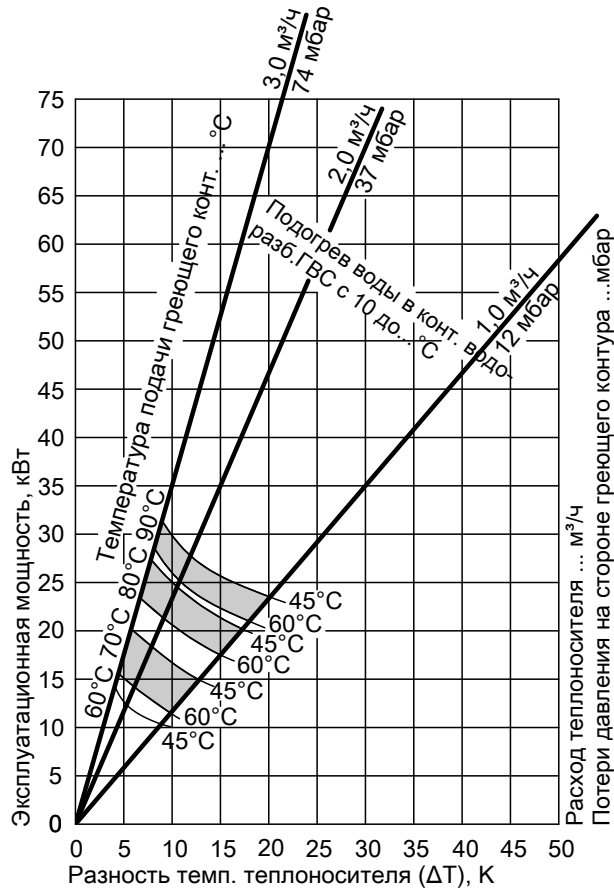


- (A) Водонагреватель объемом 160 и 200 л
- (B) Водонагреватель объемом 350 и 500 л

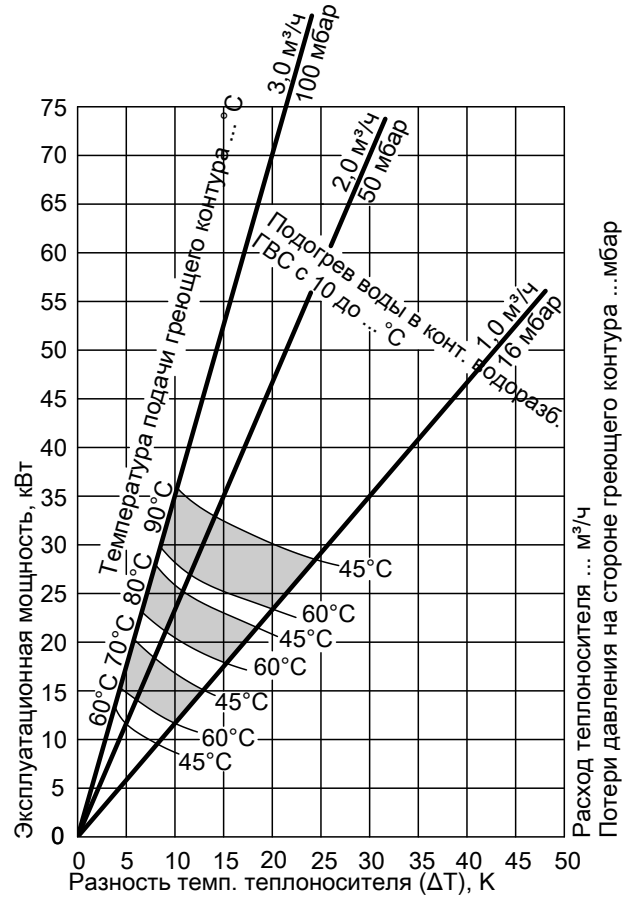
Технические характеристики Vitocell 300-H (продолжение)

Длительная производительность

Vitocell 300-H объемом 160 л

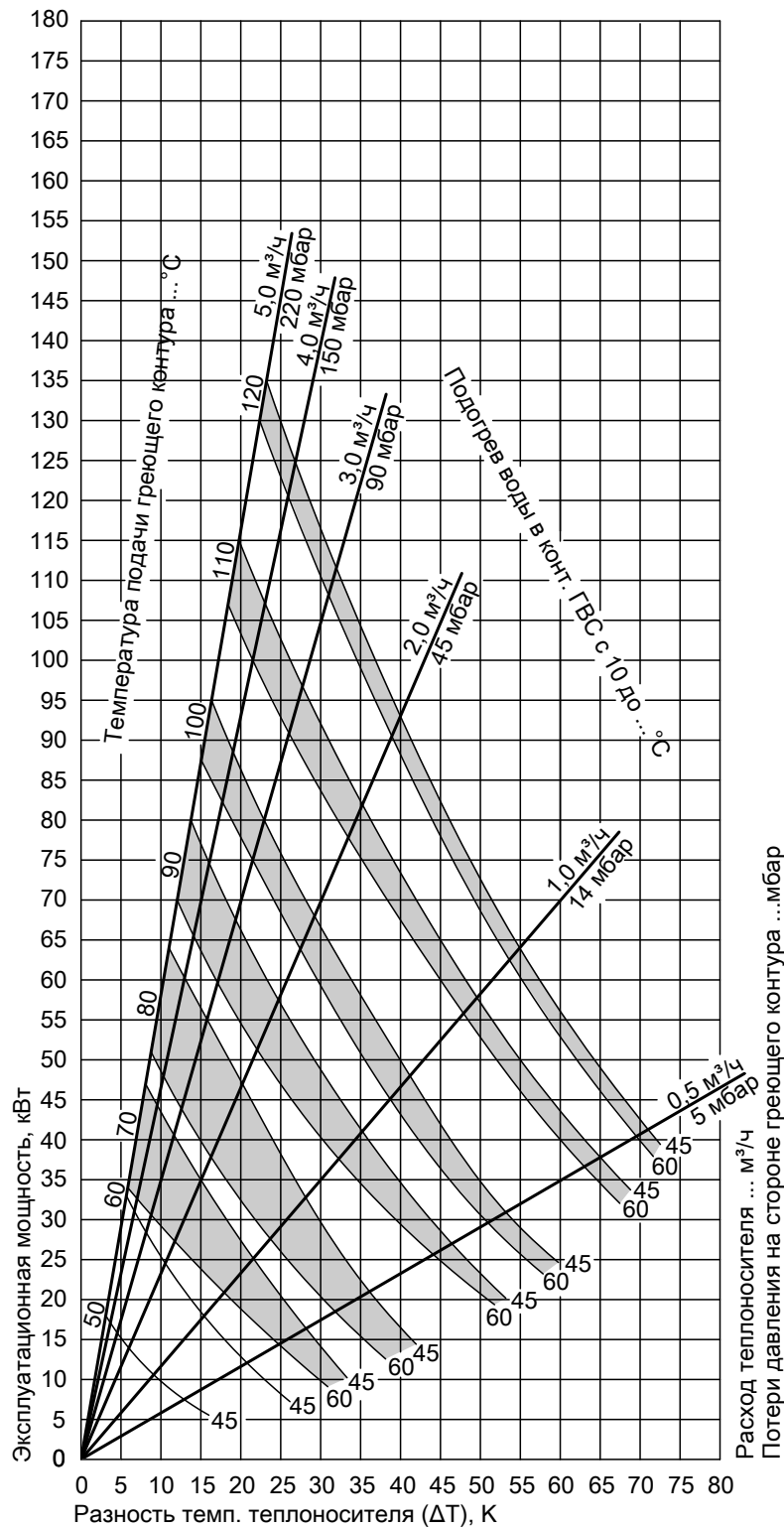


Vitocell 300-H объемом 200 л



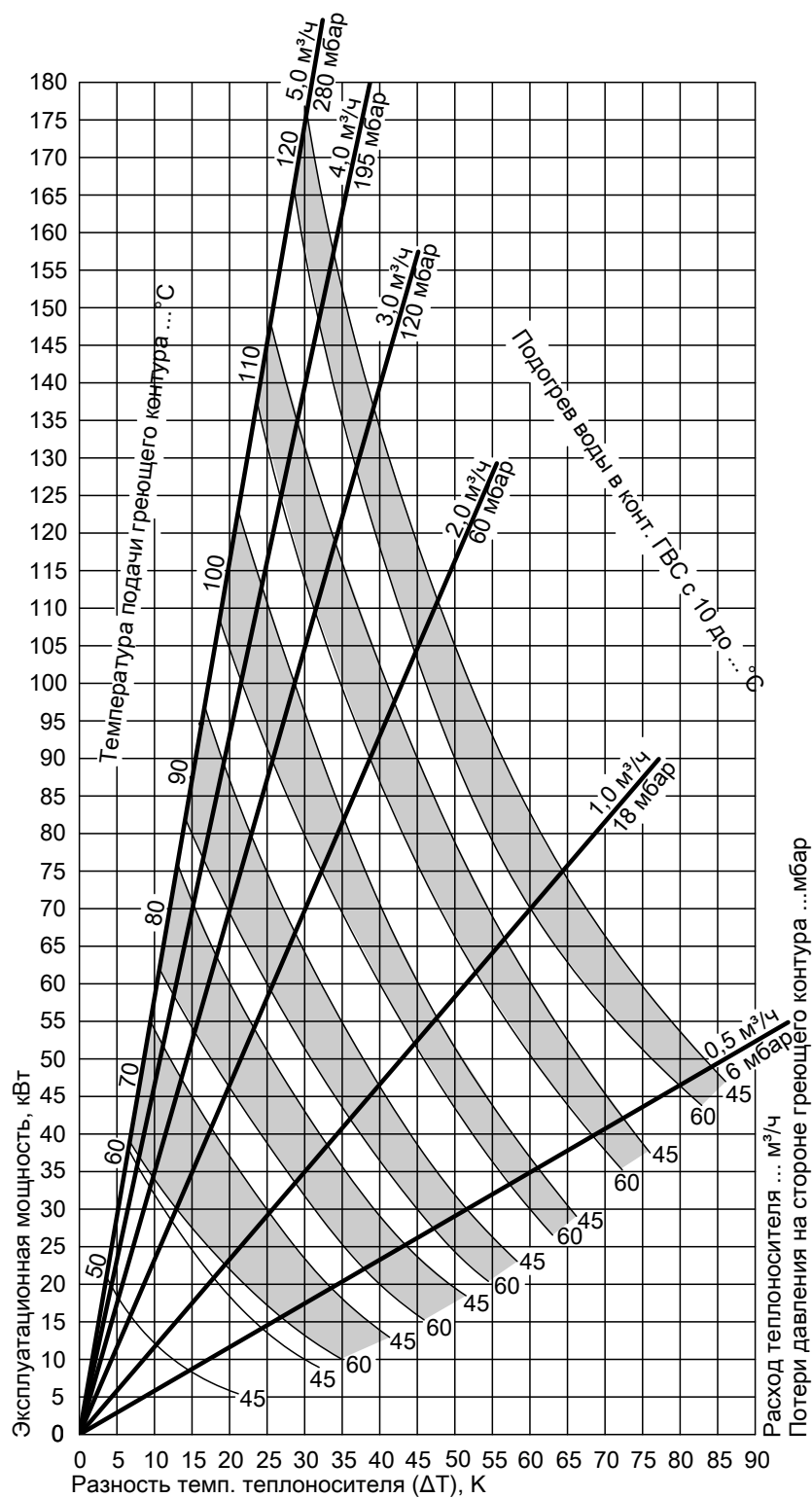
Технические характеристики Vitocell 300-H (продолжение)

Vitocell 300-H объемом 350 л



Технические характеристики Vitocell 300-H (продолжение)

Vitocell 300-H объемом 500 л



5457 958 GUS

Технические характеристики Vitocell 300-H при соединении в батарею

Технические характеристики

Ниже в качестве рекомендации представлены 3 варианта компоновки. При этом необходимо учитывать максимальную высоту группы секций.

Общий объем батареи			л	700	1000	1500
Число водонагревательных секций				2	2	3
Объем отдельной водонагревательной секции			л	350	500	500
Расположение						
Высота группы секций				макс. 2	2	макс. 3
Длительная производительность*1 при нагреве воды в контуре ГВС с 10 до 45 °С и температуре подачи отопительного контура ... при указанном ниже расходе теплоносителя	90 °С	кВт		160	194	291
		л/ч		3932	4766	7149
	80 °С	кВт		128	152	228
		л/ч		3146	3734	5601
	70 °С	кВт		94	110	165
		л/ч		2310	2702	4053
65 °С	кВт		80	92	138	
	л/ч		1966	2260	3390	
60 °С	кВт		66	76	114	
	л/ч		1622	1868	2802	
Длительная производительность*1 при нагреве воды в контуре ГВС с 10 до 60 °С и температуре подачи отопительного контура ... при указанном ниже расходе теплоносителя	90 °С	кВт		140	164	246
		л/ч		2408	2820	4230
	80 °С	кВт		102	124	186
		л/ч		1754	2132	3198
	70 °С	кВт		68	78	117
		л/ч		1170	1342	2013
Расход теплоносителя при указанной длительной производительности			м ³ /ч	10	10	15
Длительная производительность при нагреве воды в контуре ГВС с 10 до 45 °С и давлении насыщенного пара ... при максимальной скорости пара 50 м/с	0,5 бар	кВт		166	166	249
		л/ч		4078	4078	6117
	1,0 бар	кВт		210	210	315
		л/ч		5160	5160	7740

Коэффициент мощности N_L

согласно DIN 4708

Температура запаса воды в емкостном водонагревателе = температура входа холодной воды + 50 К^{+5 К/-0 К}

Объем батареи		л	700	1000	1500
Коэффициент мощности N_L при температуре подачи отопительного контура					
90 °С			35	64	104
80 °С			35	59	95
70 °С			31	52	85

Кратковременная производительность (10-минутная)

При коэффициенте мощности N_L при подогреве воды в контуре ГВС с 10 до 45 °С

Объем батареи		л	700	1000	1500
Кратковременная производительность (л/10 мин) при температуре подачи отопительного контура					
90 °С			830	1200	1640
80 °С			830	1137	1545
70 °С			769	1050	1430

*1 При проектировании установки с указанной или рассчитанной длительной производительностью следует предусмотреть соответствующий насос. Указанная длительная производительность достигается только в том случае, если номинальная тепловая мощность водогрейного котла \geq длительной производительности.

Технические характеристики Vitocell 300-H при соединении в батарею (продолжение)

Максимальный расход воды (10-минутный)

При коэффициенте мощности N_L
С догревом
Нагрев воды в контуре ГВС с 10 до 45 °С

Объем батареи	л	700	1000	1500
Максимальный расход воды (л/мин) при температуре подачи отопительного контура				
90 °С		83	120	164
80 °С		83	114	154
70 °С		77	105	143

Возможный расход воды

Объем водонагревателя нагрет до 60 °С
Без догрева

Объем батареи	л	700	1000	1500
Норма водоразбора	л/мин	30	30	30
Возможный расход воды Вода при $t = 60$ °С (пост.)	л	630	880	1320

Состояние при поставке

Vitocell 300-H, тип ЕНА, объемом 160 и 200 л

Емкостный водонагреватель из высоколегированной нержавеющей стали.
– установленная теплоизоляция из жесткого пенополиуретана
– сварная погружная гильза для датчика температуры водонагревателя или терморегулятора
– встроенный термометр и
– ввинченные регулируемые опоры
Цвет эпоксидного покрытия листовой обшивки - серебристый.

Vitocell 300-H, тип ЕНА, объемом 350 и 500 л

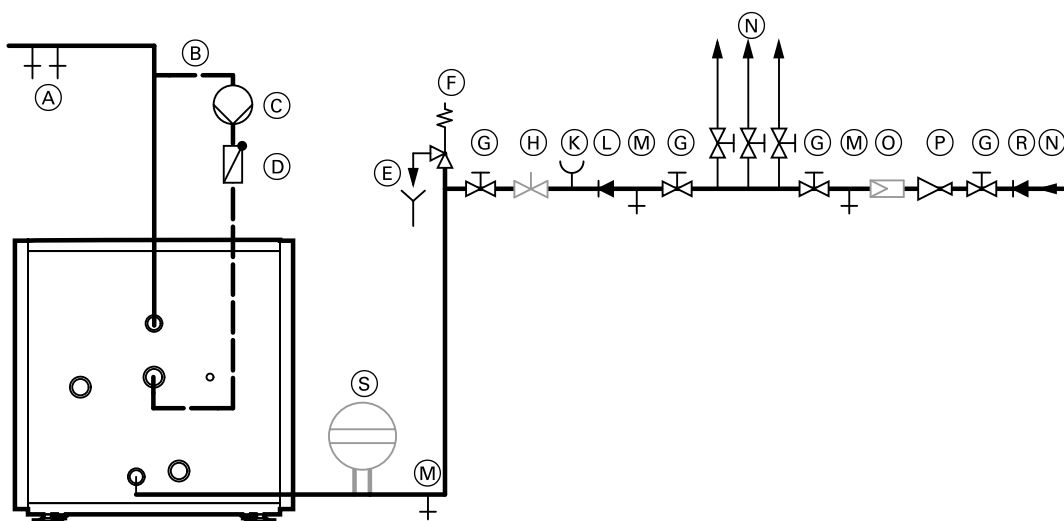
Емкостный водонагреватель из высоколегированной нержавеющей стали.
– с установленной теплоизоляцией из жесткого полиуретана
– присоединительный патрубок для датчика температуры водонагревателя или терморегулятора
– встроенный термометр и
– ввинченные регулируемые опоры.
Отдельно упакованы и закреплены на упаковке:
– переходная муфта R 1 × ½
– погружная гильза и
– теплоизолирующая деталь для погружной гильзы
Цвет эпоксидного покрытия листовой обшивки - серебристый.

Указания по проектированию

Подключения в контуре ГВС

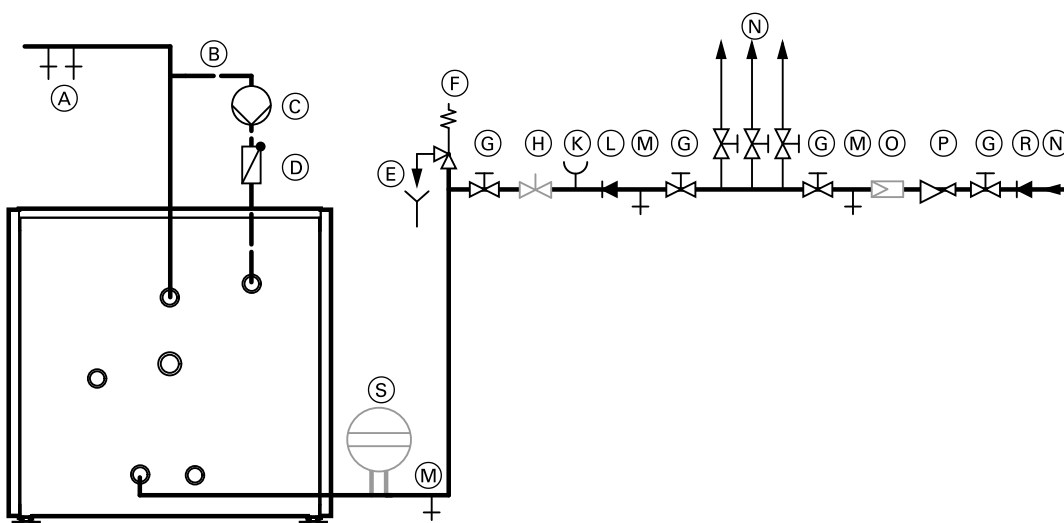
Подключение согласно DIN 1988

Указания по проектированию (продолжение)



Vitocell 300-H объемом 160 и 200 л

- | | |
|--|---|
| (A) Горячая вода | (K) Подключение манометра |
| (B) Циркуляционный трубопровод | (L) Обратный клапан |
| (C) Циркуляционный насос ГВС | (M) Патрубок опорожнения |
| (D) Подпружиненный обратный клапан | (N) Холодная вода |
| (E) Контролируемое выходное отверстие выпускной линии | (O) Фильтр для воды в контуре ГВС*2 |
| (F) Предохранительный клапан | (P) Редукционный клапан |
| (G) Запорный вентиль | (R) Обратный клапан |
| (H) Регулирующий вентиль расхода
(монтаж и рекомендуемая настройка максимального расхода
воды должны соответствовать 10-минутной производительности
емкостного водонагревателя (см. стр. 5 и 10)) | (S) Мембранный расширительный бак, пригодный для контура
ГВС |



Vitocell 300-H объемом 350 и 500 л

- | | |
|---|--|
| (A) Горячая вода | (H) Регулирующий вентиль расхода
(монтаж и рекомендуемая настройка максимального расхода
воды должны соответствовать 10-минутной производительности
емкостного водонагревателя (см. стр. 5 и 10)) |
| (B) Циркуляционный трубопровод | (K) Подключение манометра |
| (C) Циркуляционный насос ГВС | (L) Обратный клапан |
| (D) Подпружиненный обратный клапан | (M) Патрубок опорожнения |
| (E) Контролируемое выходное отверстие выпускной линии | |
| (F) Предохранительный клапан | |
| (G) Запорный вентиль | |

*2 Согласно DIN 1988-2 в установках с металлическими трубопроводами должен быть установлен водяной фильтр в контуре водоразбора ГВС. При использовании полимерных трубопроводов согласно DIN 1988 и нашим рекомендациям также следует установить водяной фильтр в контуре водоразбора ГВС, чтобы предотвратить попадание грязи в систему хозяйственно-питьевого водоснабжения.

Указания по проектированию (продолжение)

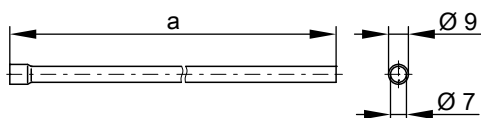
- (N) Холодная вода
- (O) Фильтр для воды в контуре ГВС*2
- (P) Редукционный клапан
- (R) Обратный клапан
- (S) Мембранный расширительный бак, пригодный для контура ГВС

Необходим монтаж предохранительного клапана:

Рекомендация: Установить предохранительный клапан выше верхней кромки емкостного водонагревателя. Благодаря этому обеспечивается защита от загрязнения, образования накипи и высоких температур. Кроме того, в данном случае при работах на предохранительном клапане не требуется опорожнение емкостного водонагревателя.

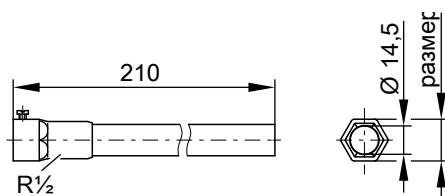
Погружная гильза

Vitocell 300-H объемом 160 и 200 л



Погружная гильза вварена в емкостный водонагреватель.

Vitocell 300-H объемом 350 и 500 л



Для достижения максимальной эксплуатационной надежности датчик или чувствительный элемент регулирующего устройства должны вставляться в погружную гильзу из высококачественной стали, входящую в комплект поставки.

Если вставляемый датчик или чувствительный элемент не подходит к этой погружной гильзе, необходимо использовать другую погружную гильзу из высококачественной стали (1.4571 или 1.4435).

Температура подающей магистрали отопительного контура превышает 110 °C

При этих условиях эксплуатации согласно DIN 4753 в водонагреватель необходимо дополнительно установить прошедший конструктивные испытания защитный ограничитель температуры, ограничивающий температуру до 95 °C.

Гарантия

Предоставляемая нами гарантия на емкостный водонагреватель сохраняет силу только при условии, что качество нагреваемой воды соответствует действующему положению о питьевой воде, и имеющиеся водоподготовительные установки исправно функционируют.

Теплообменные поверхности

Коррозионностойкие и защищенные теплообменные поверхности (контур ГВС / отопительный контур) соответствуют исполнению C по DIN 1988-2.

Vitocell 300-H в качестве подставного емкостного водонагревателя

Возможны только те комбинации водогрейных котлов с емкостными водонагревателями, которые указаны в прайс-листе. При использовании Vitocell 300-H объемом 350 л водогрейный котел может быть установлен **только впереди** на емкостном водонагревателе.

*2 Согласно DIN 1988-2 в установках с металлическими трубопроводами должен быть установлен водяной фильтр в контуре водоразбора ГВС. При использовании полимерных трубопроводов согласно DIN 1988 и нашим рекомендациям также следует установить водяной фильтр в контуре водоразбора ГВС, чтобы предотвратить попадание грязи в систему хозяйственно-питьевого водоснабжения.

Указания по проектированию (продолжение)

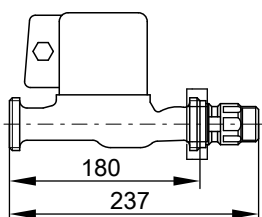
Инструкция по проектированию

Дополнительные указания по проектированию и расчету приведены в "Инструкции по проектированию централизованной системы горячего водоснабжения с емкостными водонагревателями Vitozell".

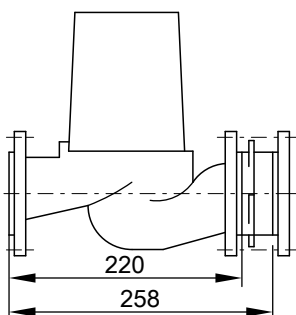
Принадлежности

Насос загрузки емкостного водонагревателя

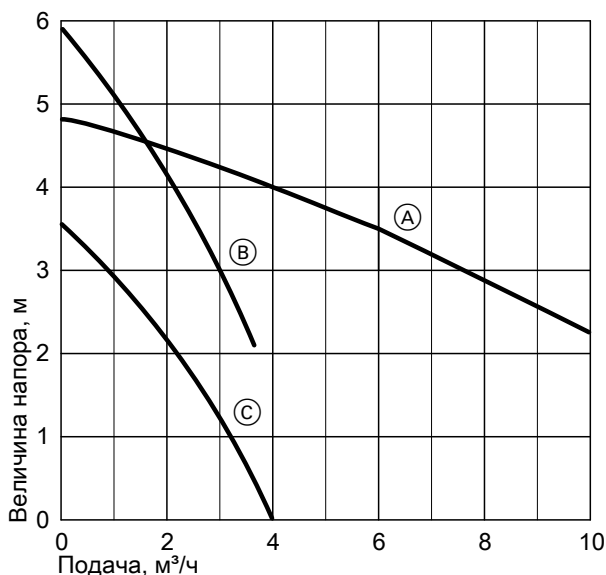
№ заказа		7339 467	7339 468	7339 469
Тип насоса		UP 25-40	VIRS 30/6-1	VI TOP-S 40/4
Напряжение	B~	230	230	230
Потребляемая мощность	Bт	55-65	110-140	155-195
Соединение	R	1	1¼	—
	DN	—	—	40
Соединительный кабель	м	4,7	4,7	4,7
для водогрейных котлов мощностью		до 40 кВт	40 - 70 кВт	от 70 кВт



№ заказа 7339 467 и 7339 468

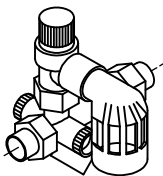


№ заказа 7339 469



- Ⓐ № заказа 7339 469
- Ⓑ № заказа 7339 468
- Ⓒ № заказа 7339 467

Блок предохранительных устройств по DIN 1988



Блок предохранительных устройств, в комплекте:

- запорный вентиль
- обратный клапан и контрольный патрубок
- патрубок для подключения манометра
- мембранный предохранительный клапан

Для емкостных водонагревателей:

- объемом до 200 л: DN 15/R ¾
макс. отопительная мощность 75 кВт
10 бар: № заказа 7219 722
Ⓐ 6 бар: № заказа 7265 023
- объемом от 300 до 1000 л: DN 20/R 1
макс. отопительная мощность 150 кВт
10 бар: № заказа 7180 662
Ⓐ 6 бар: № заказа 7179 666

5457 958 GUS

VITOCELL 300-H

Отпечатано на экологически чистой бумаге,
отбеленной без добавления хлора.



Оставляем за собой право на технические изменения.

ТОВ "Віссманн"
вул. Дмитрова, 5 корп. 10-А
03680, м.Київ, Україна
тел. +38 044 4619841
факс. +38 044 4619843

Viessmann Group
ООО "Виссманн"
г. Москва
тел. +7 (495) 663 21 11
факс. +7 (495) 663 21 12
www.viessmann.ru

5457 958 GUS