

Технический паспорт

Номер заказа и цены: см. прайс-лист

**VITOCCELL 100-W****Емкостный водонагреватель**
из стали, с эмалевым покрытием Ceraprotect
Тип CUG

подставной, объем 120 и 150 л

Тип CVA

приставной, объем 160, 200 и 300 л

Тип CVB

приставной, объем 300 и 400 л

(бивалентный, для работы с гелиоустановками)

VITOCCELL 300-W**Емкостный водонагреватель**
из высококачественной нержавеющей стали
Тип EVA

приставной, объем 160 и 200 л

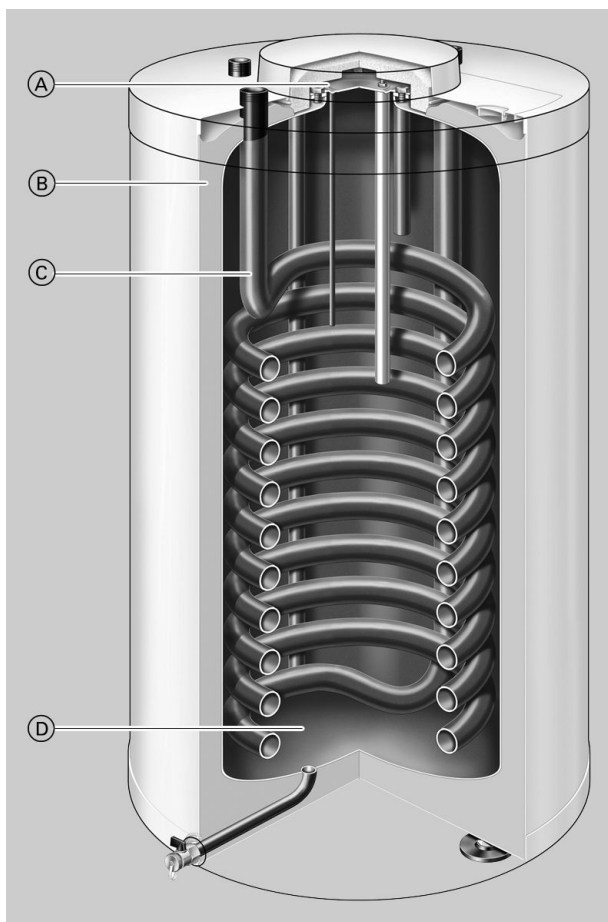
Информация об изделии Vitocell 100-W

Выгодный в приобретении – надежный в работе. Выгодный по цене прибор Vitocell 100-W выпускается в подобранном по цвету исполнении - в подставном или приставном варианте.

Vitocell 100-W: основные преимущества

- Коррозионностойкий стальной емкостный водонагреватель с внутренним эмалевым покрытием "Ceraprotect". Дополнительная катодная защита посредством магниевого анода, анода с питанием от внешнего источника поставляется в качестве принадлежности.
- Нагрев всего объема воды с помощью нагревательной спирали, достигающей дна водонагревателя.
- Высокий уровень комфорта при приготовлении горячей воды благодаря быстрому и равномерному нагреву воды большой нагревательной спиралью.
- Незначительные потери тепла благодаря высокоэффективной круговой теплоизоляции (без фторхлоруглеводородов).
- Vitocell 100-W, тип CUG, подставной, с обшивкой соединительных трубопроводов (принадлежность).
- Vitocell 100-W, тип CVA, напольный.
- Vitocell 100-W, тип CVB, напольный, для бивалентного режима эксплуатации.

- ⓐ Нагревательная спираль
- ⓓ Коррозионно-стойкий стальной водонагреватель с внутренним эмалевым покрытием "Ceraprotect"



Vitocell 100-W, подставной, тип CUG

- ⓐ Отверстие для визуального контроля и чистки
- ⓑ Высокоэффективная круговая теплоизоляция (без фторхлоруглеводородов)

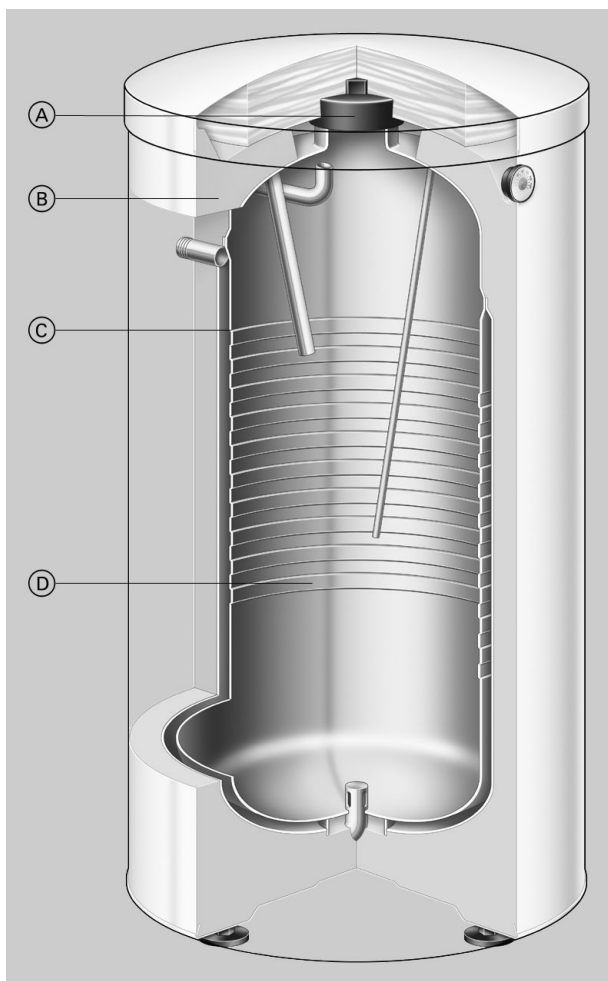
5457 967 GUS

Информация об изделии Vitocell 300-W

Емкостный водонагреватель для повышенных требований потребителя – из высоколегированной нержавеющей стали. Водонагреватель Vitocell 300-W, тип EVA, в сочетании с нашими настенными котлами обеспечивает максимальный уровень комфорта при приготовлении горячей воды – как в экономическом, так и в гигиеническом отношении.

Vitocell 300-W: основные преимущества

- Длительный срок службы благодаря коррозионной стойкости емкостного водонагревателя, изготовленного из высококачественной нержавеющей стали.
 - Гигиеничный и пригодный для пищевых целей благодаря высокому качеству поверхности.
 - Нет необходимости в использовании защитного анода для дополнительных противокоррозионных мер, благодаря чему отсутствуют дополнительные затраты.
 - Нагрев всего объема воды теплообменными поверхностями, достигающими дна емкостного водонагревателя.
 - Высокий уровень комфорта при приготовлении горячей воды благодаря быстрому и равномерному подогреву большими теплообменными поверхностями.
 - Незначительные потери тепла благодаря высокоэффективной круговой теплоизоляции (без фторхлоруглеводородов).
- Ⓒ Теплообменные поверхности из высококачественной нержавеющей стали
 - Ⓓ Емкостный водонагреватель из высококачественной нержавеющей стали



Vitocell 300-W, приставной, тип EVA

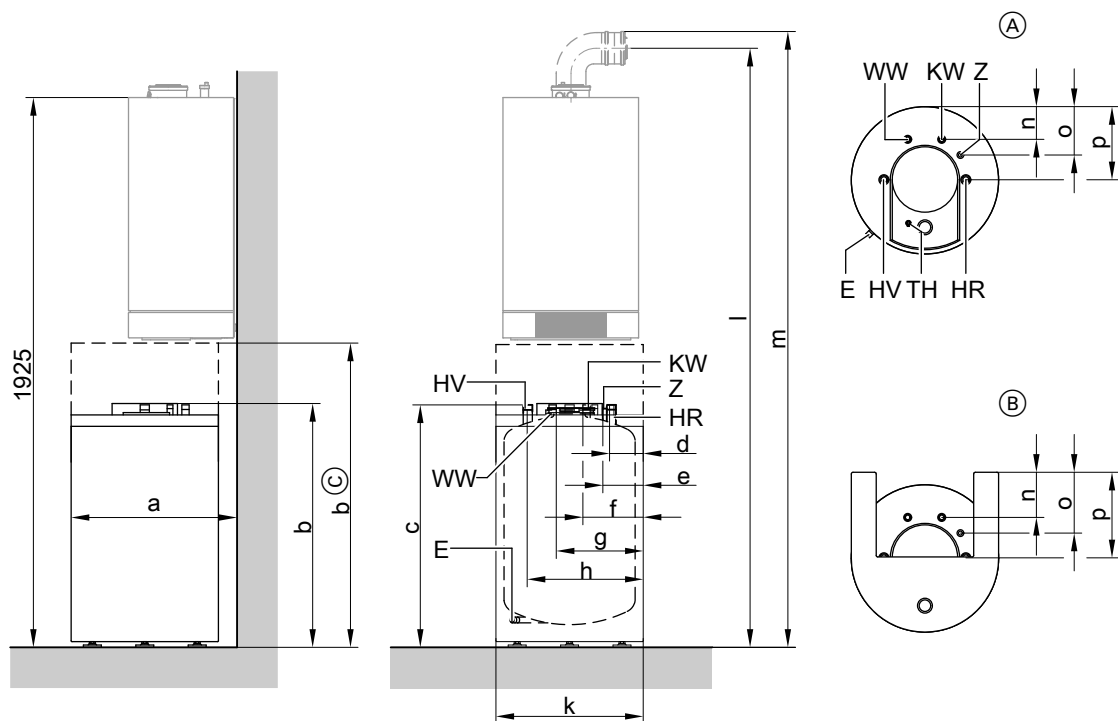
5457 967 GUS

- Ⓐ Отверстие для визуального контроля и чистки
- Ⓑ Круговая теплоизоляция (без фторхлоруглеводородов)

Технические характеристики Vitocell 100-W (тип CUG)

- подставной
- с внутренним подогревом, стальной, с внутренним эмаливым покрытием "Ceraprotect"

Объем	л	120		150	
Регистрационный номер по DIN		0245/06-13 MC			
			с декоративной крышкой соединительных трубопроводов		с декоративной крышкой соединительных трубопроводов
Подключения					
Подающая и обратная магистраль отопительного контура	R	1	1	1	1
Горячая и холодная вода	R	3/4	3/4	3/4	3/4
Циркуляционная	R	3/4	3/4	3/4	3/4
Допуст. рабочее давление					
отоп. контур и контур ГВС	бар	10	10	10	10
Допустимая температура					
– отопительный контур	°C	160	160	160	160
– контур ГВС	°C	95	95	95	95
Затраты тепла на поддержание готовности q_{BS} при разности температур 45 К (нормативный показатель по DIN V 18599)	кВтч/24 ч	1,60	1,60	1,75	1,75
Размеры					
Длина a	мм	625	625	670	670
Ширина k	мм	∅ 553	564	∅ 596	607
Высота b	мм	904	1055	932	1055
Общая высота	мм	1925 ^{+15/-0}	1925 ^{+15/-0}	1925 ^{+15/-0}	1925 ^{+15/-0}
Масса	кг	72	75	85	88



- | | |
|--|--|
| (A) Вид сверху | HV Подающая магистраль отопительного контура |
| (B) Вид сверху с декоративной крышкой соединительных трубопроводов | KW Холодная вода |
| (C) Высота с декоративной крышкой соединительных трубопроводов | WW Горячая вода |
| E Патрубок опорожнения | TH Погружная гильза для датчика температуры емкостного водонагревателя |
| HR Обратная магистраль отопительного контура | Z Циркуляционная линия |

Технические характеристики Vitocell 100-W (тип CUG) (продолжение)

Vitodens 200-W/300-W

Размер		
l	мм	2079
m	мм	2149

Vitoladens 300-W

Размер		
l	мм	2186
m	мм	2255

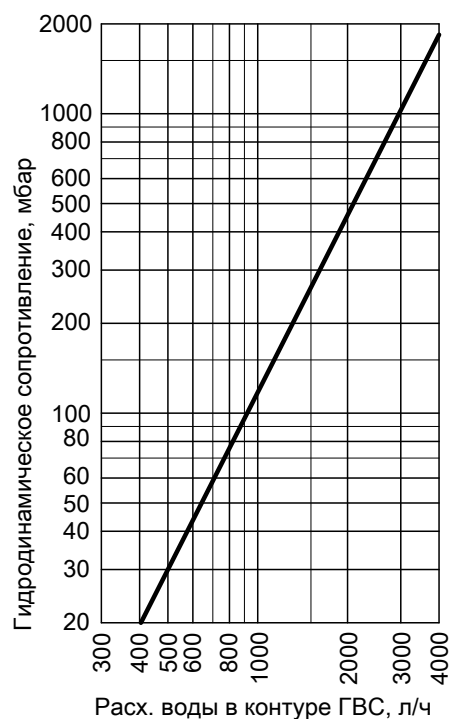
Vitopend 200-W

Размер		с отбором воздуха для горения из помещения установки		с отбором воздуха для горения извне
		10,5-18 кВт	10,5-24 кВт	
l	мм	2151	2187	2011
m	мм	2206	2252	2068

Таблица размеров

Объем	120 л		150 л	
		с обшивкой соединительных трубопроводов		с обшивкой соединительных трубопроводов
a	мм	618	623	661
b	мм	904	1055	1055
c	мм	875	875	902
d	мм	122	128	144
e	мм	143	149	165
f	мм	214	220	235
g	мм	339	345	360
h	мм	430	436	452
k	мм	∅ 553	564	∅ 596
n	мм	126	191	148
o	мм	183	248	205
p	мм	276	341	298

Гидродинамическое сопротивление в контуре ГВС



Технические характеристики Vitocell 100-W (тип CUG) (продолжение)

Производительность по горячей воде при номинальной тепловой мощности

Номинальная тепловая мощность настенного котла для приготовления горячей воды	кВт	16	18	19	22	24	25	32
Эксплуатационная мощность при приготовлении горячей воды	кВт	16	18	19	22	24	24	24
при приготовлении горячей воды с 10 до 45 °С и средней температуре котловой воды 78 °С	л/ч	390	440	465	540	590	590	590
Коэффициент мощности N_L по DIN 4708								
Объем емкости	120 л	1,2	1,2	1,2	1,2	1,2	1,2	1,2
	150 л	1,6	1,6	1,6	1,6	1,6	1,6	1,6
Кратковременная производительность в течение 10 минут								
Объем емкости	120 л	л/10 мин	153	153	153	153	153	153
	150 л	л/10 мин	173	173	173	173	173	173

Состояние при поставке

Vitocell 100-W, тип CUG

Объем 120 и 150 литров

Стальной емкостный водонагреватель с внутренним эмалевым покрытием "Ceraprotect".

- Вварная погружная гильза для датчика температуры емкостного водонагревателя
- Ввинченные регулируемые опоры

- Магниевый электрод пассивной анодной защиты
 - Установленная теплоизоляция из жесткого пенополиуретана
- Цвет эпоксидного покрытия листовой обшивки - белый.

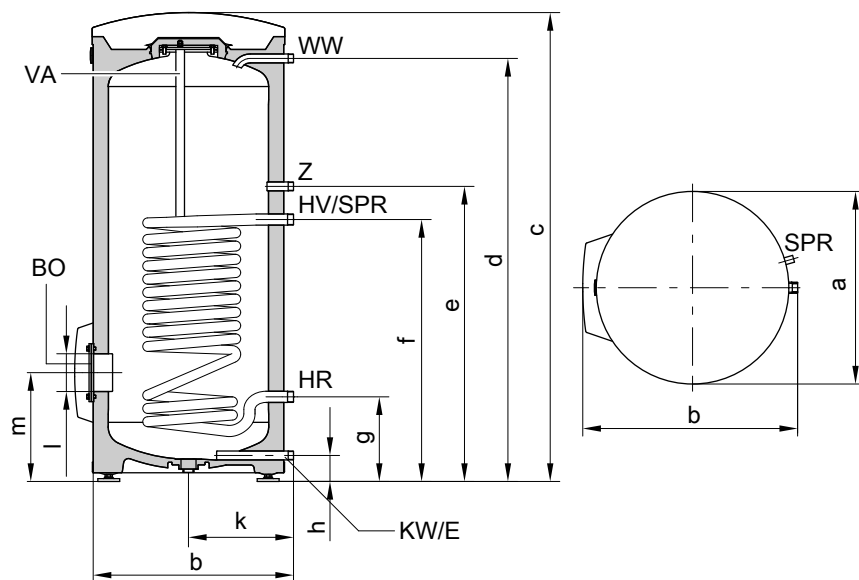
Технические характеристики Vitocell 100-W (тип CVA)

- приставной
- с внутренним нагревом, изготовлен из стали, с внутренним эмалевым покрытием "Ceraprotect" (прочие технические данные см. в отдельном техническом паспорте на прибор Vitocell 100-V)

Объем	л	160	200	300
Регистрационный номер по DIN		0241/06-13 MC/E		
Подключения				
Подающая и обратная магистраль отопительного контура	R	1	1	1
Патрубки горячей и холодной воды	R	¾	¾	1
Циркуляционный трубопровод	R	¾	¾	1
Допустимое рабочее давление				
– в отопительном контуре	бар	25	25	25
– в контуре водоразбора ГВС	бар	10	10	10
Допустимые температуры				
– в отопительном контуре	°С	160	160	160
– в контуре водоразбора ГВС	°С	95	95	95
Затраты теплоты на поддержание готовности $q_{ГOT}$ при разности температур 45 К (измеренные значения по DIN 4753-8)	кВтч/24 ч	1,50	1,70	2,20
Размеры				
Длина, с (Ø)	мм	581	581	633
Ширина a	мм	605	605	705
Высота k	мм	1189	1409	1746
Масса	кг	86	97	151

5457 967 GUS

Технические характеристики Vitocell 100-W (тип CVA) (продолжение)



BÖ Смотровое и очистное отверстие только при объеме 300 л.
 E Патрубок опорожнения
 HR Обратная магистраль отопительного контура
 HV Подающая магистраль отопительного контура

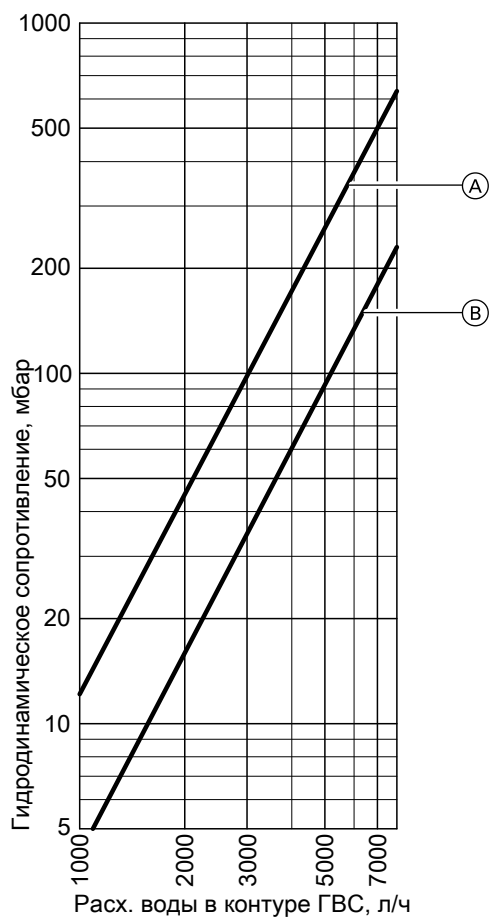
KW Холодная вода
 SPR Погружная гильза для датчика температуры емкостного водонагревателя или термостатного регулятора
 WW Горячая вода
 Z Циркуляционный трубопровод

Таблица размеров

Объем водонагревателя	л	160	200	300
a	мм	∅ 581	∅ 581	∅ 633
b	мм	608	608	705
c	мм	1189	1409	1746
d	мм	1050	1270	1600
e	мм	884	884	1115
f	мм	634	634	875
g	мм	249	249	260
h	мм	72	72	76
k	мм	317	317	343
l	мм	—	—	∅ 100
m	мм	—	—	333

Технические характеристики Vitocell 100-W (тип CVA) (продолжение)

Гидродинамическое сопротивление контура ГВС



- Ⓐ 160 и 200 л
- Ⓑ 300 л

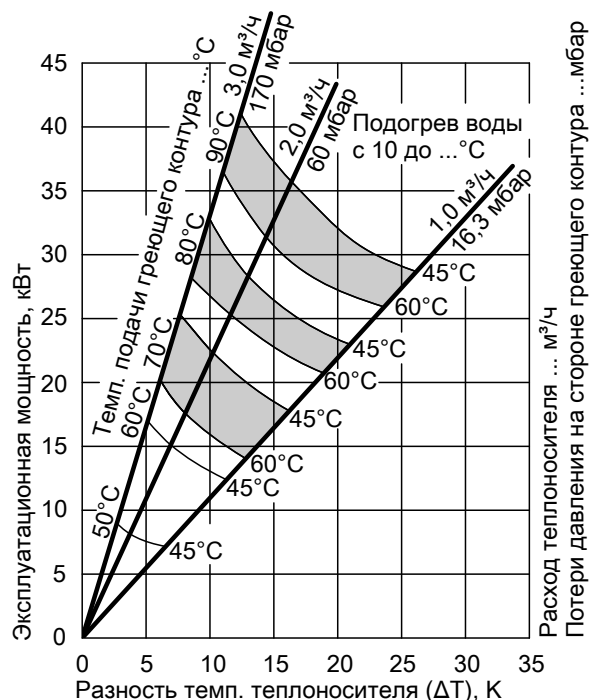
Технические характеристики Vitocell 100-W (тип CVA) (продолжение)

Производительность по горячей воде при номинальной тепловой мощности

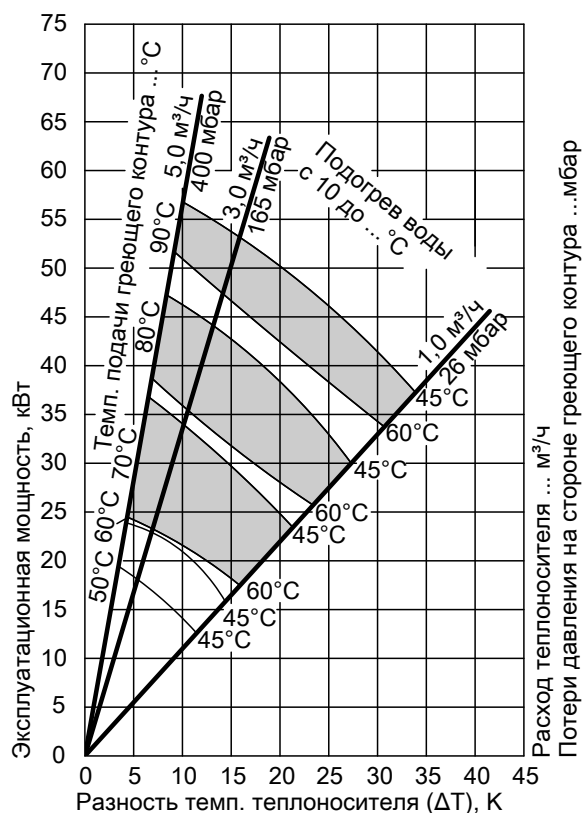
Номинальная тепловая мощность настенного котла для приготовления горячей воды	кВт	16	18	19	22	24	25	32	45	60
Эксплуатационная мощность при приготовлении горячей воды при приготовлении горячей воды с 10 до 45 °С и средней температуре котловой воды 78 °С										
Объем емкости	160 и 200 л	кВт	15	18	19	22	24	25	26	26
	300 л	л/ч	390	440	465	540	590	614	638	638
		кВт	16	18	19	22	24	25	32	44
		л/ч	390	440	465	540	590	614	786	1081
Коэффициент мощности N_L по DIN 4708										
Объем емкости	160 л		1,6	2,0	2,0	2,2	2,2	2,2	2,2	2,4
	200 л		2,6	3,0	3,0	3,2	3,2	3,2	3,2	3,7
	300 л		7,5	7,5	7,5	8,0	8,0	8,0	8,0	9,3
Кратковременная производительность в течение 10 минут при										
объеме емкости	160 л	л/10 мин	173	190	190	199	199	199	199	207
	200 л	л/10 мин	214	230	230	236	236	236	236	252
	300 л	л/10 мин	357	357	357	368	368	368	368	399

Эксплуатационная мощность

Vitocell 100-W объемом 160 и 200 л



Vitocell 100-W объемом 300 л



Состояние при поставке

Vitocell 100-W, тип CVA

Объем 160 - 300 л

Стальной емкостный водонагреватель с внутренним эмалевым покрытием "Seaprotect".

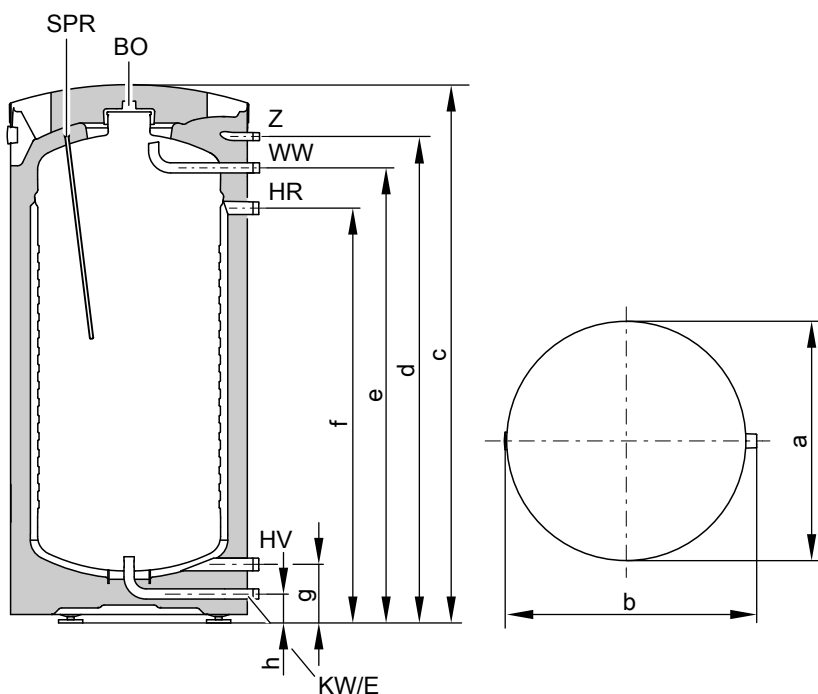
- Вварная погружная гильза для датчика температуры емкостного водонагревателя или термостатного регулятора
- Ввинченные регулируемые опоры

- Магниевый электрод пассивной анодной защиты
 - Установленная теплоизоляция из жесткого пенополиуретана
- Цвет эпоксидного покрытия листовой обшивки - белый.

Технические характеристики Vitocell 300-W (тип EVA)

- приставной
 - с наружным нагревом, из высококачественной нержавеющей стали
- (прочие технические данные см. в отдельном техническом паспорте на прибор Vitocell 300-V)

Объем	л	160	200
Регистрационный номер по DIN		0166/04-10 MC	
Подключения			
Подающая и обратная магистраль отопительного контура	R	1	1
Патрубки горячей и холодной воды	R	$\frac{3}{4}$	$\frac{3}{4}$
Циркуляционный трубопровод	R	$\frac{1}{2}$	$\frac{1}{2}$
Допустимое рабочее давление			
– в отопительном контуре	бар	3	3
– в контуре водоразбора ГВС	бар	10	10
Допустимые температуры			
– в отопительном контуре	°C	110	110
– в контуре водоразбора ГВС	°C	95	95
Затраты теплоты на поддержание готовности $q_{ГОТ}$ при разности температур 45 K (измеренные значения по DIN 4753-8)	кВтч/24 ч	1,40	1,60
Размеры			
Длина (\varnothing)	мм	633	633
Ширина	мм	667	667
Высота d	мм	1203	1423
Масса	кг	84	98



BÖ Отверстие для визуального контроля и чистки
E Патрубок опорожнения

HR Обратная магистраль отопительного контура
HV Подающая магистраль отопительного контура

5457 967 GUS



Технические характеристики Vitocell 300-W (тип EVA) (продолжение)

KW Холодная вода

SPR Погружная гильза для датчика температуры емкостного водонагревателя или термостатного регулятора

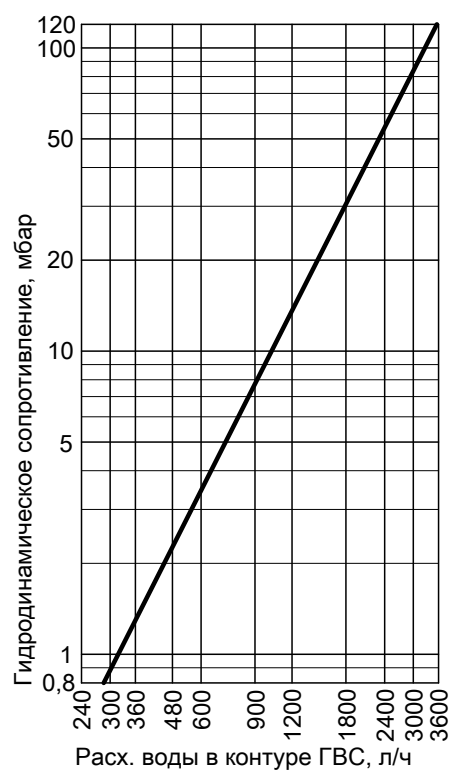
WW Горячая вода

Z Циркуляционный трубопровод

Таблица размеров

Объем водонагревателя	л	160	200
a	мм	∅ 633	∅ 633
b	мм	667	667
c	мм	1203	1423
d	мм	1067	1287
e	мм	984	1204
g	мм	877	1097
g	мм	155	155
h	мм	77	77

Гидродинамическое сопротивление контура ГВС



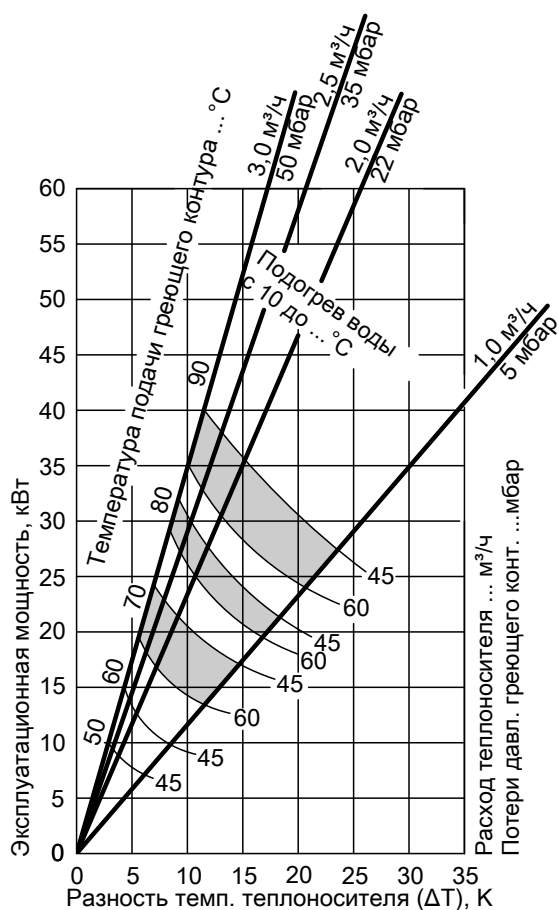
Технические характеристики Vitocell 300-W (тип EVA) (продолжение)

Производительность по горячей воде при номинальной тепловой мощности

Номинальная тепловая мощность настенного котла для приготовления горячей воды	кВт	16	18	19	22	24	25	32	45	60
Эксплуатационная мощность при приготовлении горячей воды при приготовлении горячей воды с 10 до 45 °С и средней температуре котловой воды 70 °С										
Объем емкости	160 л	кВт	16	18	19	22	24	24	24	24
		л/ч	390	440	465	540	590	590	590	590
	200 л	кВт	16	18	19	22	24	25	32	38
		л/ч	390	440	465	540	590	614	786	933
Коэффициент мощности N_L по DIN 4708										
Объем емкости	160 л		1,6	1,7	1,7	1,7	1,7	1,7	1,7	2,0
	200 л		2,8	2,9	2,9	2,9	2,9	2,9	3,2	3,2
Кратковременная производительность в течение 10 минут при объеме емкости										
	160 л	л/10 мин	173	177	177	177	177	177	190	190
	200 л	л/10 мин	222	226	226	226	226	226	236	236

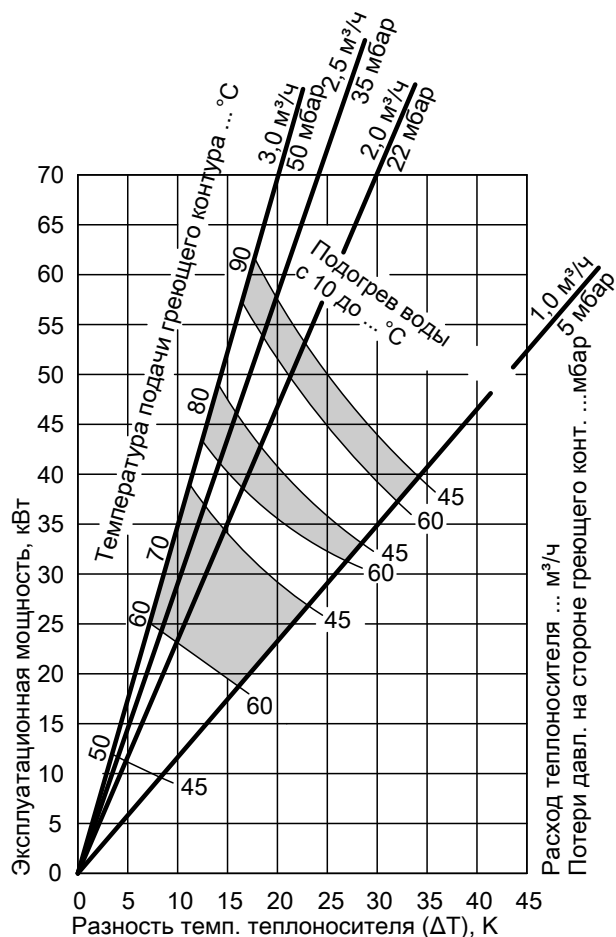
Эксплуатационная мощность

Vitocell 300-W объемом 160 л



Технические характеристики Vitocell 300-W (тип EVA) (продолжение)

Vitocell 300-W объемом 200 л



Состояние при поставке

Vitocell 300-W, тип EVA, с наружным нагревом

Объем 160 - 200 л

Емкостный водонагреватель со стороны контура водоразбора ГВС из высококачественной нержавеющей стали.

- Вварная погружная гильза для датчика температуры емкостного водонагревателя или термостатного регулятора
- Встроенный термометр

- Винченные регулируемые опоры
 - Установленная теплоизоляция из жесткого пенополиуретана
- Цвет эпоксидного покрытия листовой обшивки - белый.

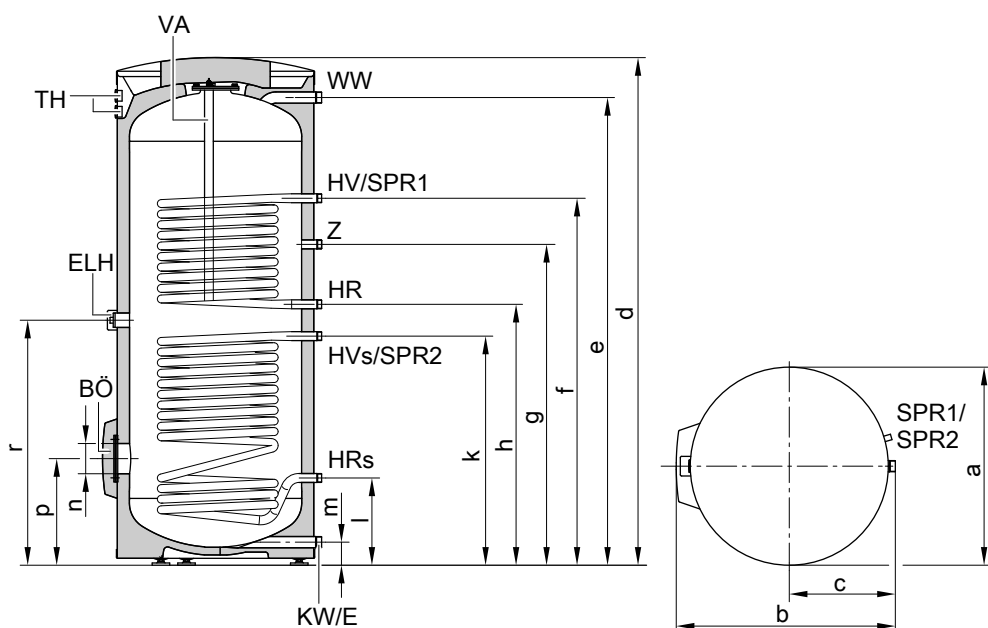
Технические характеристики Vitocell 100-W (тип CVB)

- приставной
- с внутренним нагревом, изготовлен из стали, с внутренним эмалевым покрытием "Ceraprotect"
- для бивалентного режима приготовления горячей воды

Прочие технические данные см. в отдельном техническом паспорте на прибор Vitocell 100-B.

Технические характеристики Vitocell 100-W (тип CVB) (продолжение)

Объем	л	300	400
Регистрационный номер по DIN		0242/06-13 MC/E	
Подключения			
Подающая и обратная магистраль отопительного контура	R	1	1
Патрубки горячей и холодной воды	R	1	1½
Циркуляционный трубопровод	R	1	1
Допуст. рабочее давление на стороне греющего контура, гелиоустановки и контура водоразбора ГВС	бар	10	10
Допустимые температуры			
– в отопительном контуре	°C	160	160
– в контуре гелиоустановки	°C	160	160
– в контуре ГВС	°C	95	95
Затраты теплоты на поддержание готовности $Q_{\text{Гот}}$ при разности температур 45 K (нормативный показатель)	кВтч/24 ч	1,00	1,08
Размеры			
Длина, с (\varnothing)	мм	633	850
Ширина a	мм	705	918
Высота m	мм	1746	1630
Масса	кг	160	167



E Патрубок опорожнения
 ELH Патрубок для электроннагревательной вставки
 HR Обратная магистраль греющего контура водогрейного котла
 HR_S Обратная магистраль греющего контура гелиоустановки
 HV Подающая магистраль греющего контура водогрейного котла
 HV_S Подающая магистраль греющего контура гелиоустановки
 KW Холодная вода

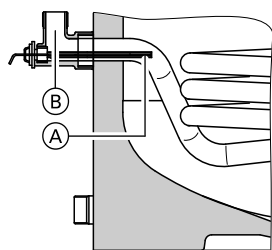
BÖ Отверстие для визуального контроля и чистки
 SPR1 Погружная гильза для датчика температуры емкостного водонагревателя или термостатного регулятора
 SPR2 Датчики температуры/термометры
 TH Термометр
 VA Магний электрод пассивной анодной защиты
 WW Горячая вода
 Z Циркуляционный трубопровод

Технические характеристики Vitocell 100-W (тип CVB) (продолжение)

Таблица размеров

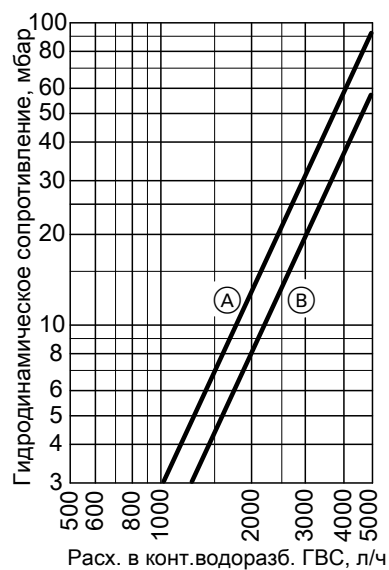
Объем водонагревателя	л	300	400
a	мм	∅ 633	∅ 850
b	мм	705	918
c	мм	343	455
d	мм	1746	1630
e	мм	1600	1458
f	мм	1355	1204
g	мм	1115	1044
h	мм	995	924
k	мм	875	804
l	мм	260	349
m	мм	76	107
n	мм	∅ 100	∅ 100
p	мм	333	422
r	мм	935	864

Рекомендуемое расположение датчика температуры емкостного водонагревателя при работе в режиме гелиоустановки



- Ⓐ Датчик температуры емкостного водонагревателя (контроллер гелиоустановки)
- Ⓑ Вертный уголок с погружной гильзой (входит в комплект поставки)

Гидродинамическое сопротивление контура ГВС



- Ⓐ Объем 300 л
- Ⓑ Объем 400 л

Технические характеристики Vitocell 100-W (тип CVB) (продолжение)

Производительность по горячей воде при номинальной тепловой мощности

Номинальная тепловая мощность настенного котла для приготовления горячей воды	кВт	16	18	19	22	24	25	32	45	60
Эксплуатационная мощность при приготовлении горячей воды	кВт	16	18	19	22	24	25	26	26	26
при приготовлении горячей воды с 10 до 45 °С и средней температуре котловой воды 78 °С	л/ч	390	440	465	540	590	614	638	638	638
Коэффициент мощности N_L^{*1} по DIN 4708		1,3	1,4	1,4	1,4	1,4	1,4	1,4	1,5	1,5
Кратковременная производительность в течение 10 минут	л/10 мин	159	164	164	164	164	164	164	168	168

Состояние при поставке

Vitocell 100-W, тип CVB, объем 300 л

Стальной емкостный водонагреватель с внутренним эмаливым покрытием "Ceraprotect".

- 2 сварные погружные гильзы для датчика температуры емкостного водонагревателя или термостатного регулятора
- Ввертный уголок с погружной гильзой

Vitocell 100-W, тип CVB, объем 400 л

Стальной емкостный водонагреватель с внутренним эмаливым покрытием "Ceraprotect".

- 2 сварные погружные гильзы для датчика температуры емкостного водонагревателя или термостатного регулятора
- Ввертный уголок с погружной гильзой

- Присоединительная муфта R 1½ для установки электронагревательной вставки и заглушки R 1½
 - Регулируемые опоры
 - Магний электрод пассивной анодной защиты
 - Установленная теплоизоляция из жесткого пенополиуретана
- Цвет эпоксидного покрытия листовой обшивки - белый.

- Присоединительная муфта R 1½ для установки электронагревательной вставки и заглушки R 1½
 - Регулируемые опоры
 - Магний электрод пассивной анодной защиты
 - Теплоизоляция из мягкого пенополиуретана в отдельной упаковке
- Цвет полимерного покрытия теплоизоляции - белый.

Принадлежности

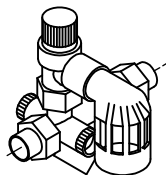
Принадлежности для соединения с настенными котлами

Комплекты для подключения емкостных водонагревателей к соответствующему настенному котлу поставляются в качестве принадлежностей и должны быть заказаны дополнительно. Подробное описание см. в прайс-листе.

Настенные емкостные водонагреватели для настенных котлов

Если для монтажа настенного котла используется пристенная рама, то для емкостного водонагревателя также необходимо заказать пристенную раму.

Блок предохранительных устройств по DIN 1988



Блок предохранительных устройств состоит из следующих элементов:

- запорный вентиль
- обратный клапан и контрольный патрубок
- патрубок для подключения манометра
- мембранный предохранительный клапан

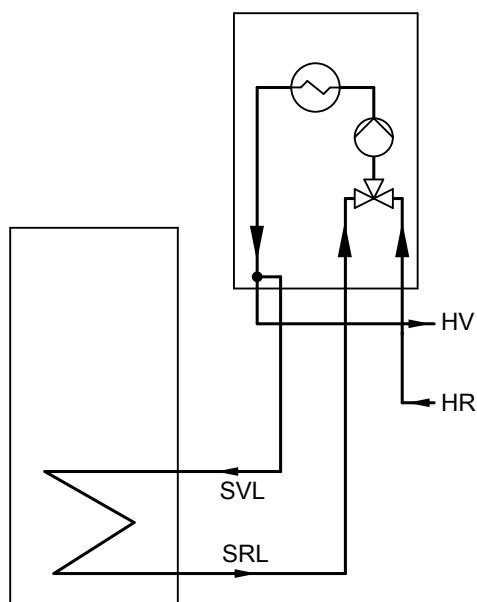
Для емкостных водонагревателей:

- объемом до 200 л: DN 15/R ¾
макс. отопительная мощность 75 кВт
10 бар: № заказа 7219 722
Ⓐ 6 бар: № заказа 7265 023
- Объем 300 литров: DN 20/R 1
макс. отопительная мощность 150 кВт
10 бар: № заказа 7180 662
Ⓐ 6 бар: № заказа 7179 666

*1 Значения для верхней нагревательной спирали.

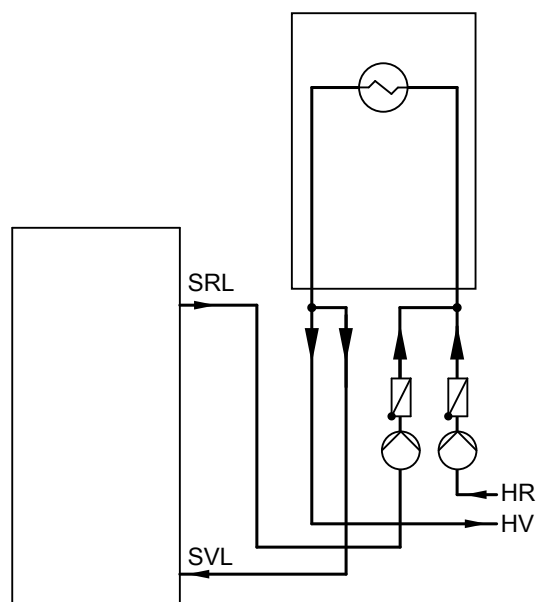
Принадлежности (продолжение)

Схемы подключения емкостных водонагревателей



Vitopend 200-W, Vitodens 200-W мощностью до 32 кВт, **Vitodens 300-W и Vitoladens 300-W**, оборудованный емкостным водонагревателем с внутренним нагревом - с комплектом подключений и встроенным насосом загрузки емкостного водонагревателя (через 3-ходовой клапан)

HR Обратная магистраль отопительного контура
 HV Подающая магистраль отопительного контура
 SRL Обратная магистраль емкостного водонагревателя
 SVL Подающая магистраль емкостного водонагревателя



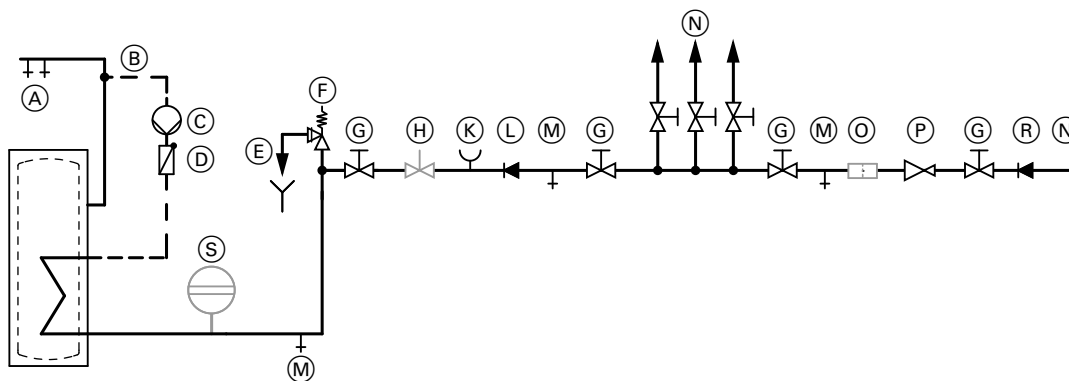
Vitodens 200-W мощностью от 45 кВт, оборудованный емкостным водонагревателем с внешним нагревом - с внешним насосом загрузки емкостного водонагревателя (принадлежность)

HR Обратная магистраль отопительного контура
 HV Подающая магистраль отопительного контура
 SRL Обратная магистраль емкостного водонагревателя
 SVL Подающая магистраль емкостного водонагревателя

Указания по проектированию

Подключение в контуре ГВС

Подключение согласно DIN 1988



(A) Горячая вода
 (B) Циркуляционный трубопровод
 (C) Циркуляционный насос ГВС
 (D) Подпружиненный обратный клапан
 (E) Контролируемое выходное отверстие выпускной линии
 (F) Предохранительный клапан
 (G) Запорный вентиль

(H) Регулятор расхода (рекомендуется монтаж и настройка максимального расхода воды в соответствии с 10-минутной производительности емкостного водонагревателя)
 (K) Подключение манометра
 (L) Обратный клапан
 (M) Патрубок опорожнения
 (N) Холодная вода

5457 967 GUS

Указания по проектированию (продолжение)

- Ⓞ Фильтр для воды в контуре ГВС*²
- Ⓟ Редукционный клапан согласно DIN 1988-2, издание от декабря 1988 г.
- Ⓡ Обратный клапан
- Ⓢ Мембранный расширительный бак, пригодный для контура ГВС

Необходим монтаж предохранительного клапана.

Рекомендация: установить предохранительный клапан выше верхней кромки емкостного водонагревателя. За счет этого обеспечивается защита от загрязнения, образования накипи и высоких температур. При работах на предохранительном клапане опорожнение емкостного водонагревателя не требуется.

Гарантия

Предоставляемая нами гарантия на емкостный водонагреватель сохраняет силу только при условии, что качество нагреваемой воды соответствует действующему Положению о питьевой воде, и имеющиеся водоподготовительные установки исправно работают.

Теплообменные поверхности

Коррозионно-стойкие и защищенные теплообменные поверхности (контур ГВС / отопительный контур) соответствуют исполнению C по DIN 1988-2.

Инструкция по проектированию

Прочие указания по проектированию см. в инструкции по проектированию "Централизованное приготовление горячей воды емкостными водонагревателями Vitocell" и в инструкциях по проектированию Vitodens, Vitopend и Vitoladens.

*² Согласно DIN 1988-2 в установках с металлическими трубопроводами должен быть установлен водяной фильтр в контуре ГВС. При использовании полимерных трубопроводов согласно DIN 1988 и нашим рекомендациям в контуре ГВС также следует установить водяной фильтр, чтобы предотвратить попадание грязи в контур ГВС.

5457 967 GUS

VITOCELL-W

Отпечатано на экологически чистой бумаге,
отбеленной без добавления хлора.



Оставляем за собой право на технические изменения.

ТОВ "Віссманн"
вул. Дмитрова, 5 корп. 10-А
03680, м.Київ, Україна
тел. +38 044 4619841
факс. +38 044 4619843

Viessmann Group
ООО "Виссманн"
г. Москва
тел. +7 (495) 663 21 11
факс. +7 (495) 663 21 12
www.viessmann.ru

5457 967 GUS